



Agitateurs-incubateurs orbitaux petits volumes



Agitateurs-incubateurs orbitaux de paillasse pour un gain d'espace dans l'incubateur

Les agitateurs-incubateurs faible charge OHAUS sont conçus pour incuber des échantillons de 5 °C au-dessus de la température ambiante à 65 °C. L'agitateur-incubateur faible charge a une capacité de 3,6 kg tandis que l'agitateur-incubateur de microplaques peut contenir jusqu'à quatre plaquettes de puits standard ou profond. Il est disponible avec un couvercle transparent en polycarbonate pour la lecture des échantillons ou avec un couvercle opaque pour les applications sensibles à la lumière.

Caractéristiques standard :

- **Commande par microprocesseur pour une agitation constante**
Le contrôle par microprocesseur à vitesse variable confère un mouvement d'agitation uniforme et constant. Le microprocesseur affiche le dernier point de consigne et redémarre en cas de coupure de courant.
- **Commande excentrique triple offrant un service fiable et un fonctionnement continu**
Un moteur CC sans balai et sans entretien avec triple commande par excentrique et roulements à billes lubrifiés en permanence garantit un fonctionnement fiable et une utilisation continue.
- **Caractéristiques de sécurité dont une protection contre la montée de la vitesse et les surcharges**
Les unités augmentent progressivement la vitesse jusqu'au point de consigne souhaité pour éviter les projections. Les modèles numériques sont dotés d'une protection contre les surcharges. Des signaux sonores et visuels s'activent dès que le système détecte une obstruction ou une surcharge sur le plateau.

Agitateurs-incubateurs orbitaux petits volumes

Modèle	ISLD04HDG	ISLDMPHDG	ISLDMPHDGL
Description du produit	Agitateur-incubateur orbital faible charge	Agitateur-incubateur de microplaques	Agitateur-incubateur de microplaques avec couvercle opaque
Commande	Numérique		
Mouvement	Orbital, 3 mm		
Plage de vitesses	100 tr/min à 1 200 tr/min		
Précision de la vitesse	± 2 %		
Gamme de température	Température ambiante de +5 °C à 65 °C		
Uniformité de la température	± 0,5 °C à 37 °C		
Minuterie	1 seconde à 160 heures		
Capacité	3,6 kg	4 microplaques ou 2 portoirs à microtubes	
Environnement de travail	de 5 °C à 40 °C, humidité relative de 80 %, sans condensation		
Système d'entraînement	Moteur CC sans balai ; excentrique triple		
Fabrication du plateau	Aluminium		
Dimensions du plateau (L x l)	279 x 197 mm		
Dimensions générales (L x l x H)	432 x 279 x 270 mm	432 x 279 x 197 mm	
Poids net	11,1 kg	8,9 kg	
Alimentation	230 V, 5 A, 50/60 Hz		
Consommation	450 W		

Autres caractéristiques et équipements standard

Conception à l'épreuve des coulures de produits, protection contre les surcharges, indicateur de surface chaude, Prise et cordon d'alimentation à 3 fils amovibles (inclus)

Conformité

- **Sécurité du produit** : EN 61010-1, EN 61010-2-010, EN 61010-2-051
- **Compatibilité électromagnétique** : EN 61326-1 Classe A, environnements industriels
- **Marques de conformité** : CE, RCM ; TÜV SÜD

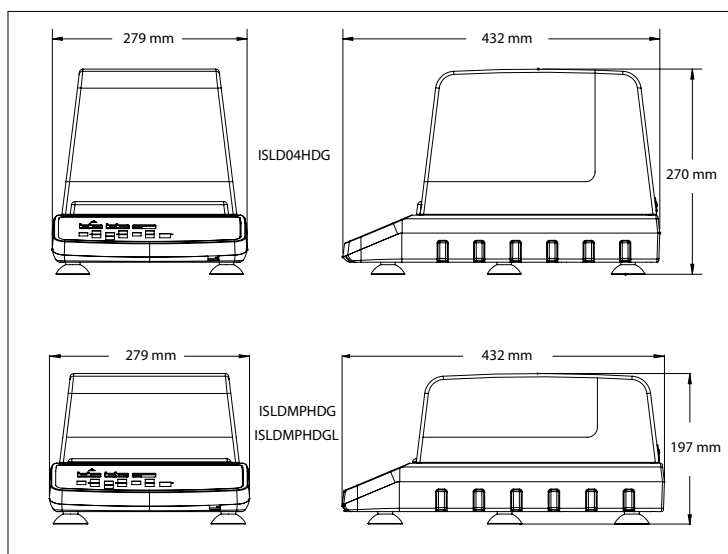
Applications

Immunoessais, hybridation, cultures cellulaires, cultures et suspensions de levure et de bactéries, essais ELISA, PCR, réactions enzymatiques

Accessoires

Accessoires pour ISLD04HDG		
Réf. article	Description	Max. par agitateur
30400084	Pince flasque, 10 ml	35
30400085	Pince flasque, 25 ml	20
30400086	Pince flasque, 50 ml	12
30400087	Pince flasque, 125 ml	8
30400088	Pince flasque, 250 ml	5
30400099	Pince flasque PVC, 125 ml	8
30400100	Pince flasque PVC, 250 ml	4
30400114	Portoir à microtubes	2
30400115	Portoir à tubes de 10 à 13 mm de diamètre	1
30400116	Portoir à tubes de 14 à 16 mm de diamètre	1
30400119	Portoir à tubes pour tubes de 15 ml	1
30400120	Portoir à tubes pour tubes de 50 ml	1
Accessoires pour ISLDMPHDG et ISLDMPHDGL		
30400114	Portoir à microtubes	2

Dimensions



OHAUS Europe GmbH

Im Langacher 44
8606 Greifensee
Suisse

Courriel : ssc@ohaus.com
Tél. : 0041 22 567 53 19
Courriel : tsc@ohaus.com
Tél. : 0041 22 567 53 20

www.ohaus.com

Le système de gestion
régissant la fabrication
de ce produit est certifié
ISO 9001:2015.

CH16E184

